

**30th OptoElectronics and Communications Conference /
International Conference on Photonics in Switching and Computing 2025
(OECC/PSC 2025)**

スポンサー・出展社募集のご案内

拝啓 貴社におかれましては益々御隆昌のこととお喜び申し上げます。
この度 2025年6月29日から7月3日までの5日間、札幌コンベンションセンターにおいて OECC/PSC 2025 (30th OptoElectronics and Communications Conference /International Conference on Photonics in Switching and Computing 2025) を開催いたします。
つきましては、本会議をより一層皆様にお役立ていただけるよう、スポンサー並びに展示会出展社の募集をいたします。
この機会を是非ご活用いただき、貴社の広報活動の一環としてご検討いただきますよう、お願い申し上げます。

敬具

OECC/PSC 2025 運営委員会
委員長 星田 剛司 川西 哲也 種村 拓夫

会議 開催概要

30th OptoElectronics and Communications Conference
/International Conference on Photonics in Switching and Computing 2025

略称 :	OECC/PSC 2025 https://www.oeccpsc2025.org/
会期	2025 (令和7) 年 6月29日 (日) - 7月3日 (木) 展示会 6月30日 (月) - 7月2日 (水)
会場	札幌コンベンションセンター (札幌市白石区東札幌 6条1丁目 1-1)
運営	OECC/PSC 2025 運営委員会
主催	一般社団法人 電子情報通信学会 通信ソサイエティ 一般社団法人 電子情報通信学会 エレクトロニクスソサイエティ
技術共催	IEEE Photonics Society、Optica (formerly OSA)
参加予定者数	約 600 名
参加予定国/地域	アメリカ、イギリス、イタリア、インドネシア、オーストラリア、オランダ、カナダ、韓国、シンガポール、スウェーデン、スイス、台湾、中国、デンマーク、ドイツ、フランス、日本、マレーシア他
会議使用言語	英語

OECC/PSC 2025 スポンサー・出展社 募集要項

- Contents -

- [パッケージスポンサー](#)
- [アイテムスポンサー](#)
- [多目的個室](#)
- [展示会出展](#)
- [申込方法・期限・お支払](#)

■ **パッケージスポンサー**

パッケージ区分と特典 税込	プラチナ	ゴールド	シルバー	ブロンズ
	¥1,000,000	¥500,000	¥300,000	¥180,000
多目的個室 ※早期申込特典	1部屋	-	-	-
会議へのご招待（会議参加費無料）	4名まで	2名まで	1名	-
Banquetへのご招待	4名まで	2名まで	1名	-
展示会への出展	2小間	2小間	1小間	テーブル展示
広告掲載：Conference Program ブック	後付1ページ カラー	後付1ページ カラー	後付1ページ カラー	後付1ページ 白黒
ロゴ掲載：Conference Program ブック	特大サイズ	大サイズ	中サイズ	小サイズ
ロゴ掲載：OECC/PSC 2025 web （ロゴから貴社ウェブサイトへリンクします）	特大サイズ	大サイズ	中サイズ	小サイズ
ロゴ掲載（統一サイズ）：スポンサー看板	○	○	○	○
休憩エリアに広告掲示	○	○	-	-

申込受付開始後に申込受付社数を制限する場合があります。

申込書送付前に事務局へ最新状況をご確認ください。

特典：

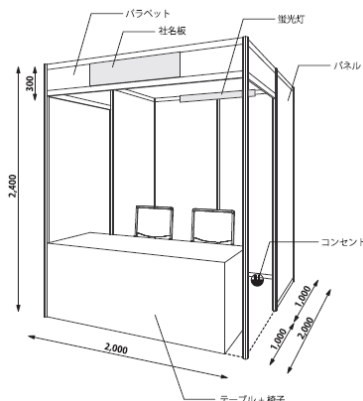
- **会議へのご招待**（プラチナ/ ゴールド/ シルバースポンサー）
OECC/PSC 2025 の参加登録の際に Registration fee を無料とする申込方法をご案内します。
* 招待枠は、座長・発表者としての登録にはご利用いただけません。
- **Banquet へのご招待**（プラチナ/ ゴールド/ シルバースポンサー）
Banquet にご招待します。2025 年 7 月 2 日（水）に予定しています。
- **多目的個室**（プラチナスポンサーのみ）※**早期申込特典**
Room 103、104、105、106、201、205
2025 年 1 月 31 日(金)までにプラチナスポンサーへお申しいただいた企業様には、応接室や控室等としてご利用いただける多目的個室をご利用いただけます。部屋によって広さ・席数が異なります。部屋の指定は申込先着順とします。各部屋については、P6-7 の「[多目的個室](#)」をご参照ください。
* 先に「多目的個室」の申込を受け付けた場合は、5 日間利用可能な空いている部屋から選択していただけます。

● 展示会への出展

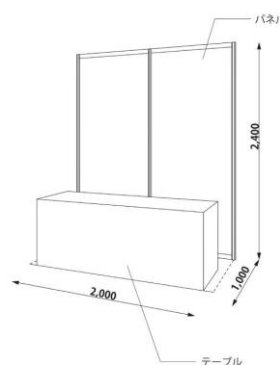
プラチナスponsor	展示ブース	2小間 ^{てま} ：約 8 m ²
ゴールドスponsor	展示ブース	2小間：約 8 m ²
シルバースponsor	展示ブース	1小間：約 4 m ² 下記 [イメージ]
ブロンズスponsor	テーブル展示	1小間：約 2 m ² 下記 [イメージ]

基本仕様に含まれる内容については、P8-9の「[展示会出展](#)」をご参照ください。

[イメージ] シルバースponsor (展示ブース)
4 m²



ブロンズスponsor (テーブル展示)
2 m²

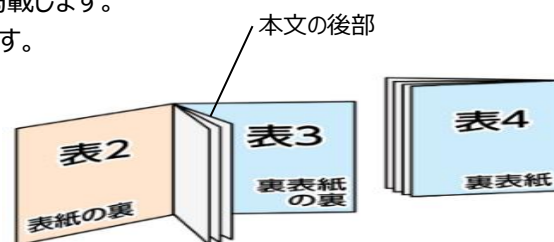


プラチナスponsor・ゴールドスponsorは上記展示ブース二つ分を横に繋げた形状 (横幅と面積が2倍) となります

● 広告掲載 : Conference Program ブック

Conference Program (印刷物) に広告 1 ページを掲載します。
掲載位置「後付」は、会議プログラム=本文の後部となります。

ゴールド/シルバースponsor カラー
ブロンズスponsor 白黒
サイズ : A4 横 (縦 180mm × 横 267mm)



(表 2・3・4 は [アイテムスponsor](#) として募集します)

● ロゴ掲載 : Conference Program ブック

Conference Program (印刷物) のスponsor・出展社一覧ページにロゴを掲載します。

● ロゴ掲載 : OECC/PSC 2025 web

公式サイト <https://www.oeccpsc2025.org> のスponsor・出展社一覧ページにロゴを掲載します。
ロゴから貴社のウェブサイトへのリンクを設定します。

● ロゴ掲載 : スポンサー看板… 会場にスponsorのロゴを並べた看板を設置します。ロゴのサイズに差異はありません。

● 休憩エリアに広告掲示 (プラチナ/ ゴールドスponsor) … 休憩エリアに広告を掲示します。

■ アイテムスポンサー

		金額 (税込)	募集数
1) 印刷物広告	Conference Program 広告掲載 表2 カラー	¥100,000	1社
	Conference Program 広告掲載 表3 カラー	¥100,000	1社
	Conference Program 広告掲載 表4 カラー	¥150,000	1社
2) 受付端末の操作画面	参加者受付端末の画面にロゴ掲載	¥100,000	2社
3) 名札ストラップ	名札ストラップ <u>単独スポンサー</u>	¥500,000	1社
4) コングレスバッグ	*コングレスバッグ ロゴ掲載	¥150,000	5社
	コングレスバッグ <u>単独スポンサー</u>	¥750,000	1社
5) コーヒーブレイク	コーヒーブレイク	1回	7社
	(ブレイク中に社名とロゴを掲載した看板を設置)	¥50,000	
6) ノベルティグッズ現物	ノベルティグッズ (ペン、ノート等)	現物提供	—

申込書の先着順にて受付します。公式ウェブサイトにて SOLD OUT の情報を随時掲載いたしますが、ウェブ掲載にはタイムラグがありますのでご了承ください。

*コングレスバッグロゴ掲載は、先に単独スポンサーの申込があった場合、ロゴ掲載(5社)の募集を中止します(申込順優先)。コングレスバッグをご検討の場合は、申込書送付前に事務局へご連絡の上、最新状況をご確認ください。

都合により期日を繰り上げて受付を終了する場合があります。

詳細：

● 1 Conference Program 広告掲載

会議参加者全員に配布するプログラム集「Conference Program」(印刷物)に広告を掲載いただくことができます。最新の装置、部品、材料などの紹介・宣伝の場としてご利用ください。

料金：	1. 100,000 円 (税込)	表 2 (表紙の裏) カラー	1 社
	2. 100,000 円 (税込)	表 3 (裏表紙の裏面) カラー	1 社
	3. 150,000 円 (税込)	表 4 (裏表紙) カラー	1 社

サイズ：A4 **横** (縦 180mm × 横 267mm)



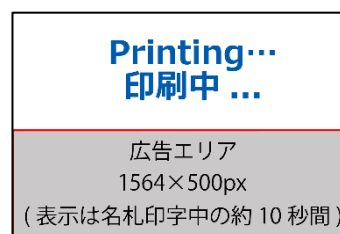
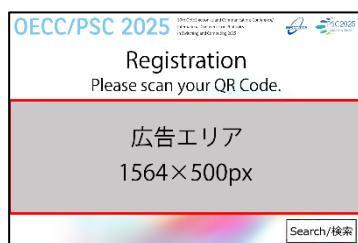
- ・広告内容は**英語表記のみ**を推奨いたします。入稿期限は 2025 年 4 月下旬を予定しています。
- ・電子データはアウトライン処理済みのものをご用意ください。PDF ではない場合は出力見本の PDF を添付してください。詳細は、印刷スケジュール確定後に改めてご案内します。

●2 参加者受付端末の画面にロゴ掲載

会場で会議参加者全員がご自身で操作して名札を印字する端末の操作画面にロゴを表示します。

料金： 100,000 円（税込）

（イメージ）①QRコード読取待機画面（印字中以外は常時表示）+ ②名札印字中の画面（約 10 秒）



上記「広告エリア」内に 2 社のロゴを並べて表示します。

ロゴデータは JPG/JPEG または PNG でご支給いただきます。サイズは横 750×縦 450px でご準備ください。

●3 名札ストラップ 単独スポンサー

会議参加者全員に配布する名札用に、貴社のロゴと OECC/PSC 2025 ロゴを入れたストラップを主催者が作成します。制作費 500,000 円（税込）をご協賛ください。

●4-1 コングレスバッグ ロゴ掲載 ※

会議参加者全員に配布するコングレスバッグに、貴社のロゴを掲載します。

料金 150,000 円（税込） バッグの仕様、ロゴの配置は主催者に一任ください。

※先に 4-2 単独スポンサーの申込があった場合は、この募集を中止します（申込順優先）。

●4-2 コングレスバッグ 単独スポンサー

貴社のロゴと OECC/PSC 2025 ロゴを入れたコングレスバッグを主催者が作成します。

制作費 750,000 円（税込）をご協賛ください。

●5 コーヒーブレイク

会期中のコーヒーブレイクの時間帯に、ドリンクエリア内にロゴを掲載した看板を設置します。

看板の仕様や設置場所は主催者に一任ください。

料金：1 回につき 50,000 円（税込）

●6 ノベルティグッズ

会議参加者全員に配布するノベルティグッズ（ペンやノート等）を現物にてご提供ください。

個数：約 600

納品時期：2025 年 6 月下旬 予定

現物の納品時期や納品先・納品形態等、詳細については事務局に相談ください。

■多目的個室

会期中の1日単位で最大5日間、個室をご使用いただくことができます。展示、ホスピタリティルーム、応接室、控室等、にご利用ください。

* 部屋の指定は、申込先着順とします。

個室情報	1日間利用料	5日間利用料	参考（基本レイアウト）
room 104 約 85 m ² (9:00～終日)	¥120,000	¥360,000	スクール 二名掛 30席/口の字二名掛 24席/ 島型 二名掛 32席
room 105 約 85 m ² (9:00～終日)	¥120,000	¥360,000	同上
room 201 約 85 m ² (9:00～終日)	¥120,000	¥360,000	同上
room 103 約 50 m ² (9:00～終日)	¥80,000	¥240,000	口の字 三名掛 24席
room 106 約 50 m ² (9:00～終日)	¥80,000	¥240,000	島型 二名掛 16席
room 205 約 40 m ² (9:00～終日)	¥70,000	¥210,000	*口の字 三名掛 24席

*room205は基本レイアウトでのお渡しです。室内で備品を移動した場合は現状復帰をお願いします。

[基本仕様に含まれるもの]

備え付け備品：テーブル・椅子、壁コンセント（各部屋で異なりますので お問合せください）

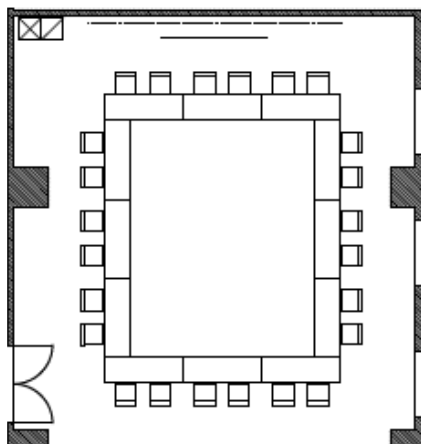
※上記以外の備品、設営等はオプション（有料）にて承ります。

[利用条件]

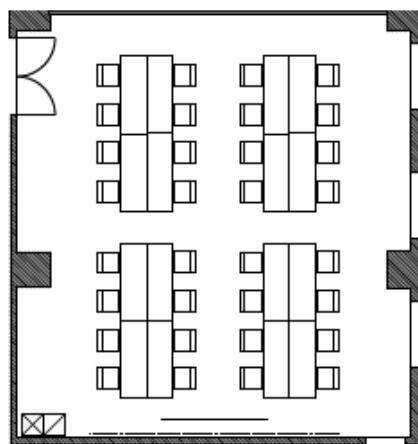
- ・事務局に使用目的を報告いただきます。目的の範囲内をご利用願います。会議運営に影響があるものはお断りする場合があります。
- ・集客を伴うイベント（ワークショップ、セミナーなど）を開催する場合は、運営委員会の承認を得ることとします。事前にご相談ください。

104・105・201 共通のレイアウト例

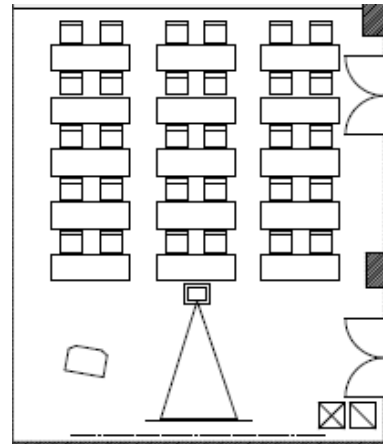
口の字（例 105）



島型（例 104）



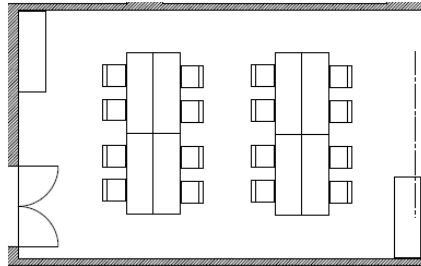
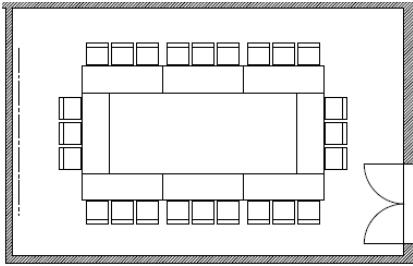
スクール形式（例 201）



103・106 レイアウト例

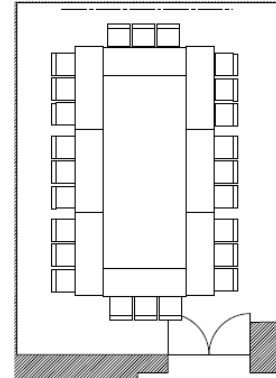
□の字 (例 103)

島型 (例 106)

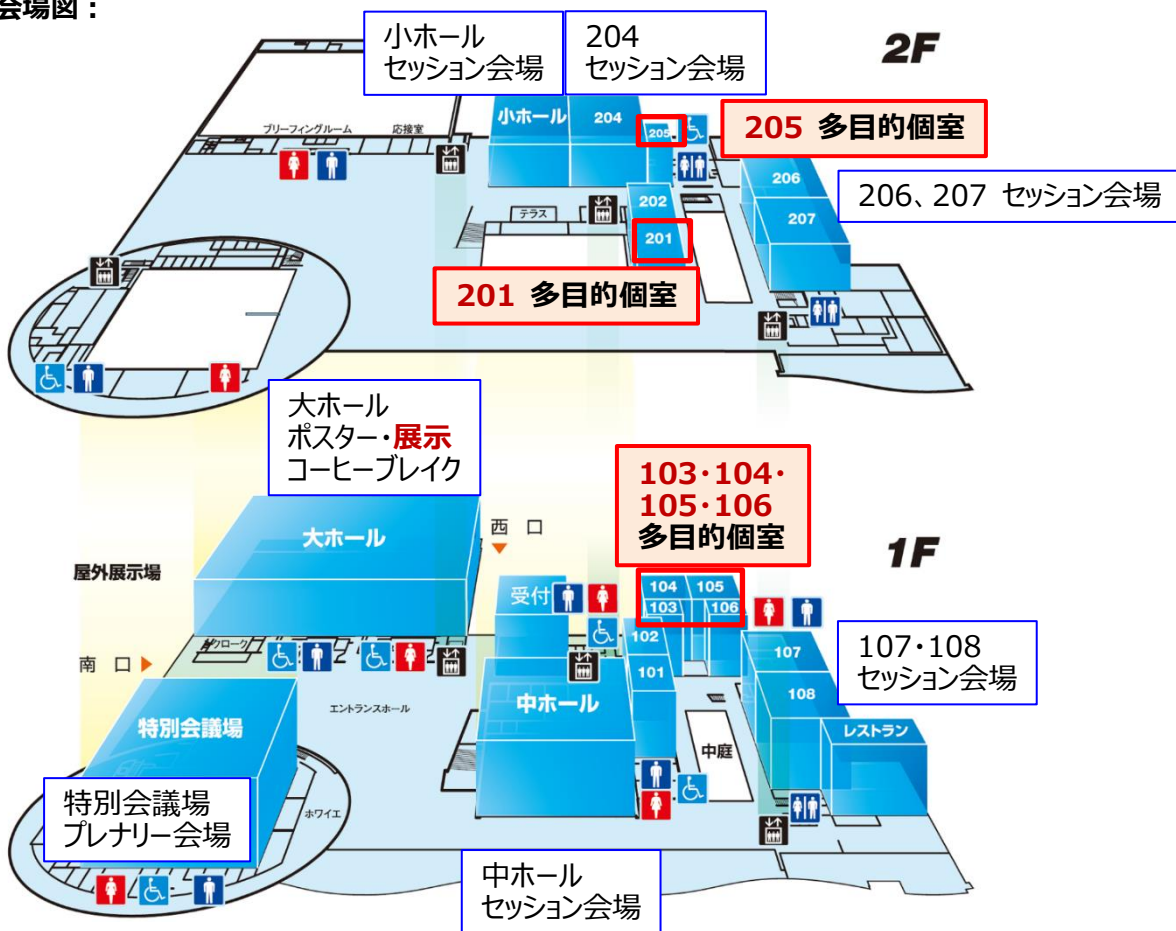


205 レイアウト

(現状渡し・現状戻し)



会場図：



■ 展示会出展

札幌コンベンションセンター1階の大ホールにて展示会を開催します。最新の装置、部品、材料の紹介・宣伝の場としてご利用ください。（会場規模の関係等により、募集数を制限する場合がございます。）

● 通常展示 出展料：250,000 円（税込）

● テーブル展示 出展料：150,000 円（税込）※

※ 展示要員を派遣できない場合でもご出展が可能な簡易ブースです。

基本仕様：● 通常展示

1小間：約 4 m² (2m×2m)

[基本仕様に含まれるもの]

バックパネル W1980mm（芯々）・H2400mm

サイドパネル W990mm（芯々）・H2400mm

パラペット

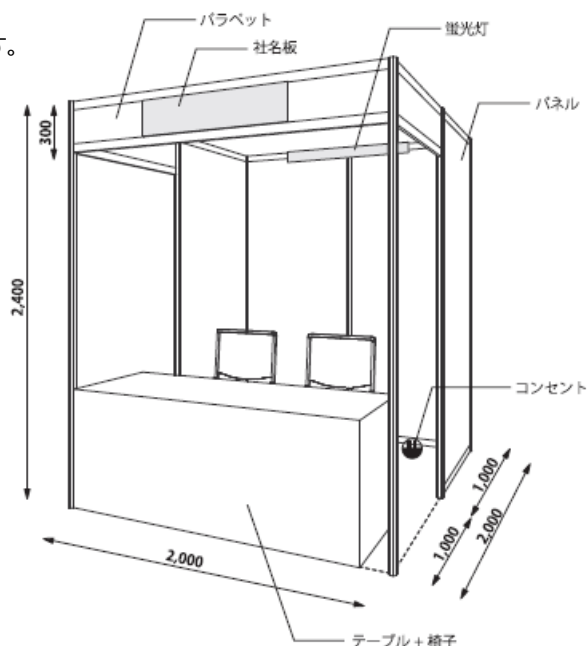
社名板 1 枚/ 1 社（英語表記、統一書体）

白布付きテーブル 1 本/ 1 小間

椅子 2 脚/ 1 小間

コンセント 1 個（2 口）/ 1 小間
（100V 1kW の電力供給を含む）

蛍光灯 1 灯/ 1 小間



・複数小間をお申込みの場合は、上記の 1 小間のイメージ図を横に繋げた状態になります。

2 小間は横幅・面積が 2 倍、3 小間は横幅・面積が 3 倍となり、奥行きは同じです

4 小間・6 小間をご希望の場合は、お申込み前にご相談ください。

・基本仕様に含まれるものが不要の場合は権利放棄とみなし、出展料の割引はありません。

・オプション備品と追加電気供給（有料）については出展マニュアルにてご案内します。

・展示物・装飾物の高さ制限は 2.2m とします。

・特別装飾は別途有料にて承りますのでご相談ください。

基本仕様：● テーブル展示

1小間：約 2 m² (W2m×D1m)

[基本仕様に含まれるもの]

バックパネル W1800mm（芯々）・H2400mm

社名板 1 枚/ 1 社（英語表記、統一書体）

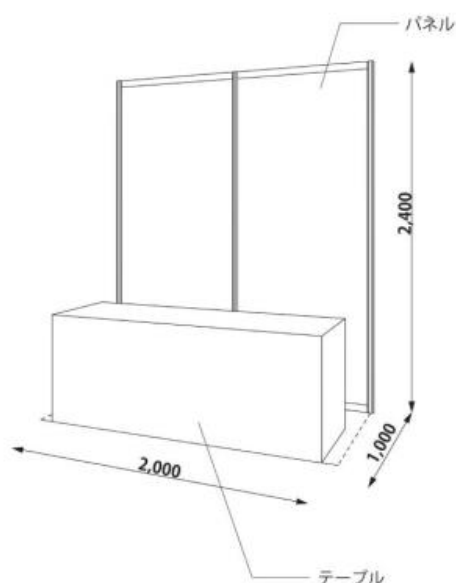
白布付きテーブル 1 本/ 1 小間

出展社の展示要員がブースにいないことを想定した簡易ブースです。

2 m²の範囲外に椅子等を置くことはできません。

設置代行（テーブルに置くチラシ等を事前に事務局にお送りいただく等）

については出展マニュアルにてご案内します。



通常展示・テーブル展示共通：

・出展料に会議参加費は含まれません。会議に参加される場合には、別途参加登録をお願いします。

・出展者バッジ（展示会場のみ入場可能）は、ご希望数お渡します。

- ・社名板をロゴ入りをご希望の場合は有料にて承ります。出展マニュアルにてご案内します。
 - ・会場規模の変更によって、金額や展示形態を変更することがあります。
 - ・床面は塩化ビニールで、直接施工や館内へ車両の乗り入れはできません。耐荷重は 500kg/m² です。
重量物を持ち込みの際は各自で搬入出経路と展示場所の養生を行っていただきます。
 - ・水、ガス、エアーの供給はできません。
 - ・梱包材や残材、ゴミはお持ち帰りください。会場での廃棄は有料となります。
 - ・会場設備を破損した場合は当該出展者の責任となり、主催者は一切の責任を負いません。
- その他、出展に関する細則は「出展マニュアル」に記載します。出展社はこれを遵守してください。

【展示会場フロアプラン】

会場のレイアウト（各出展社の位置）の決定は、運営委員会に一任していただきます。ご希望を伺うことはできませんのでご了承ください。決定したフロアプランは出展マニュアルと共にお送りします。

【展示会スケジュール（予定）】

会議プログラムの都合によりスケジュールを変更する可能性があります。出展マニュアルにて改めてお知らせします。

6月29日（日）	13:00～18:00	出展社搬入（午前中は主催者側の基礎設営）
6月30日（月）	8:00～10:30	出展社搬入・準備
	10:30～16:00	展示
7月1日（火）	10:30～17:00	展示
7月2日（水）	10:30～16:30	展示
	16:30～18:30	出展社搬出
7月3日（木）	8:30～	出展社搬出（希望社のみ）

各種スポンサー・多目的個室・展示会出展 ■ 申込方法および期限、お支払いについて

申込方法：

下記サイトの「**Sponsor & Exhibition**」ページから、申込フォームにてお申し込みください。

<https://www.oeccpsc2025.org>

※お申込の際にロゴデータをお送りください。（形式：JPG/JPEG、PNG または EPS フォーマット）

ロゴ掲載箇所予定（全スポンサー）

1) Conference Program ブック

Conference Program（印刷物）のスポンサー・出展社一覧ページにロゴを掲載します。

2) OECC/PSC 2025 web

公式サイト <https://www.oeccpsc2025.org> のスポンサー・出展社一覧ページにロゴを掲載します。

ロゴから貴社のウェブサイトへリンクを設定します。

3) スポンサー一覧看板

会期中に、全スポンサーロゴを掲載した看板を設置します。

申込期限：2025年4月2日（水）

※期限より前に予定数に達した場合は期日を繰り上げて受付を終了します。

お支払い：

請求書は2025年2月以降に順次発行予定です。銀行振込にてお支払いください。期日までに銀行振込にて請求書記載の口座へお支払いください。なお、領収証は発行いたしません。「振込票控」または「振込明細記録」をもって、領収証に代えさせていただきます。

今後のスケジュール（予定）：

2025年4月2日（水） 申込締切

5月初旬 出展マニュアルと展示会場フロアプラン発行（出展社・パッケージスポンサーに送付）

5月末 出展社提出書類（出展マニュアルに添付）提出期限

4月～6月 各スポンサー制作物と看板等作成期間

6月29日（日）～7月3日（木） OECC/PSC 2025 会期

6月30日（月）～7月2日（水） 展示会

お問合せ：

OECC/PSC 2025 運営事務局

〒105-8335 東京都港区芝 3-23-1 セレスティン芝三井ビルディング

株式会社 JTB コミュニケーションデザイン内

oeccpsc2025@jtbcom.co.jp